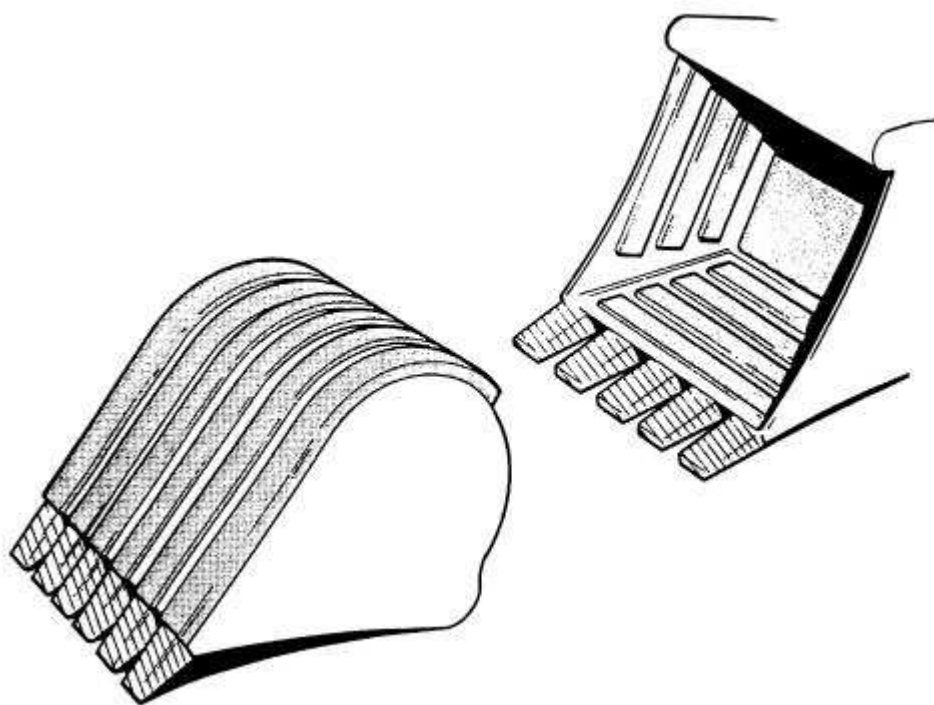


**Wenn Sie
keine Kompromisse
eingehen wollen:**

HARDFLEX®

Verschleißschutz

Schleißstreifen



Standzeit gegenüber Baustahl bei gleichzeitiger Beanspruchung durch Schlag und Abrasion:
ca. 12 bis 15-fach

harte Karbide in zähem Metallgrund:

Verbundpanzerplatten	- Vidaplate®, HF
Schleißstreifen	- Vidastrip
Rohre, Rohrbögen, Formstücke	- HF-Verbundpanzerrohr
Verbundguß	- Vidacast / Vidablock®
Elektroden / Hartauftrags-	- HF-Supergrade
Röhrchenelektroden	- Vidaface, Vidalloy

HARDFLEX® Verschleißschutz

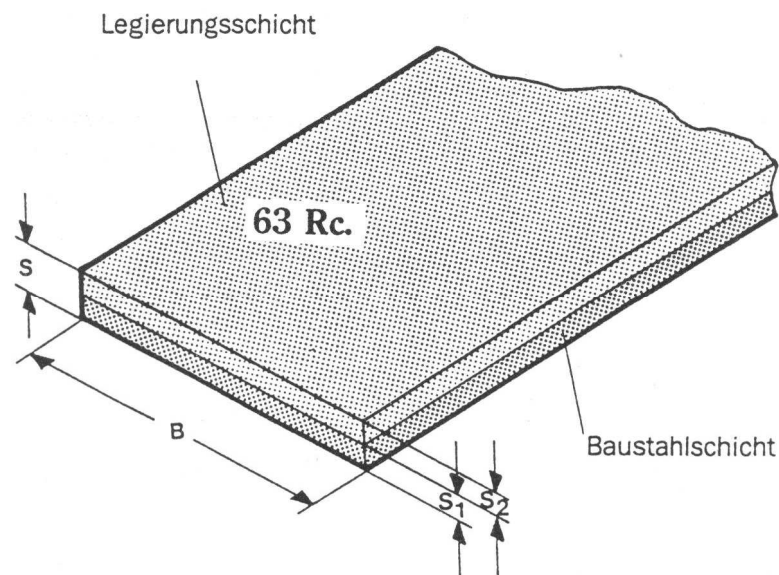
VIDASTRIP-Verschleißstreifen

Baustahl + Panzerung			Gesamtdicke mm +/-1	Panzer- schicht mm +/-1	Streifenbreite mm			max. Streifen- länge mm
5	+	3	8	3	50	75	100	3100
6	+	4	10	4	50	75	100	3100
6	+	6	12	6	50	75	100	3100
8	+	6	14	6	50	75	100	3100
10	+	9	19	9	50	75	100	3100
10	+	17	27	17	---	75	100	3100

Gebogene Teile, Sonderkonstruktionen und andere Abmessungen nach Kundenwunsch lieferbar.

VIDASTRIP-Verschleißstreifen Verarbeitung und Anwendung:

- Schneiden: Plasmalichtbogen, Trennscheibe
 Formgebung: Walzen ab 2000 mm Durchmesser, Gesenkpressen ab 200 mm Durchmesser für innen liegende Schleißchicht möglich, Kegelschnitte
 Bohrungen: Plasma-gebrannt, Plasma-gebrannt mit gehärtetem Einsatz, funkenerodiert
 Einbau: Randschweißen, Lochschweißen, angeschweißte Gewindebolzen, gepanzerte **VIDABOLT-Senkkopfschrauben M12, M16, M18** mit Mutter und Unterlegscheibe



HARDFLEX® und **VIDABLOCK®** sind eingetragene Marken der **HARDFLEX GmbH**

Die Prospektangaben beruhen auf jahrzehntelangen Erfahrungen in der Herstellung und Anwendung von verschleißarmen Werkstoffen. Trotzdem können unbekannte Parameter und Bedingungen beim praktischen Einsatz allgemeingültige Aussagen erheblich einschränken, so daß es praktischer Versuche beim Anwender selbst bedarf. Wegen der Vielzahl der Verwendungsmöglichkeiten unserer Produkte können wir deshalb keine Gewährleistung und Haftung für die Richtigkeit unserer Empfehlungen im Einzelfall übernehmen. © Alle Rechte vorbehalten.